



friulsider

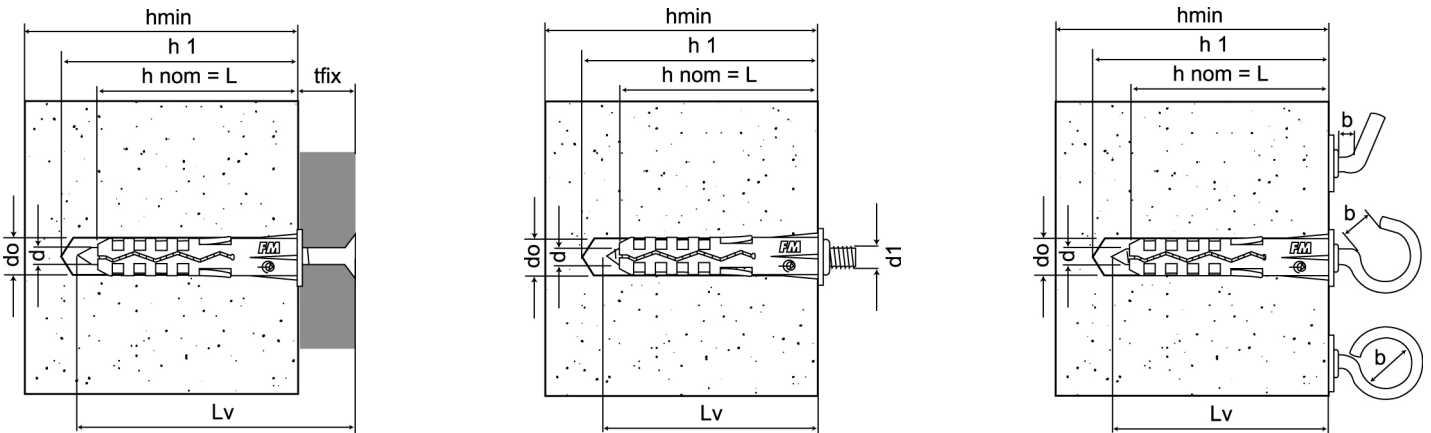
SCHEDA TECNICA – TECHNICAL SHEET

Via Trieste 1, 33048 San Giovanni al Natisone, Udine, Italia
 Tel. +39 0432 747911 - Fax +39 0432 758444
 www.friulsider.com - info@friulsider.com
 Assistenza tec. per Italia: Tel. 0432 747906 - Fax verde 800 301052

TU Tassello con accessori / Wall plug with accessories

Rev: 01
 Pag. 1/3

DATI TECNICI - TECHNICAL DATA



- | | |
|---|--|
| tfix = spessore max fissabile / fixture thickness | do = diametro foro / hole diameter |
| h1 = profondità minima foro / minimum hole depth | hnom = profondità min. di posa / nominal embedment depth |
| hmin = spessore minimo supporto / minimum support thickness | d = diametro vite / screw diameter |
| L = lunghezza ancorante / anchor length | Lv = lunghezza vite / screw length |
| d1 = diametro vite – secondo filetto / screw diameter – second thread | b = dimensione accessorio / accessori dimension |

TU Tassello / TU plug

tipo / type do x L	h1 mm	hnom mm	hmin mm	d mm		Cod. Nylon / Nylon		Cod. Polipropilene / Polypropylene	
				min	max	con bordo rimmed	senza bordo rimless	con bordo rimmed	senza bordo rimless
Ø4x20	30	20	40	2	3	60001004020	60101004020	60000004020	60100004020
Ø5x25	35	25	50	2,5	4	60001005025	60101005025	60000005025	60100005025
Ø6x30	40	30	60	3,5	5	60001006030	60101006030	60000006030	60100006030
Ø7x35	45	35	80	4	5,5	60001007035	60101007035	60000007035	60100007035
Ø8x40	55	40	80	4,5	6	60001008040	60101008040	60000008040	60100008040
Ø10x50	65	50	100	6	8	60001010050	60101010050	60000010050	60100010050
Ø10x60	75	60	120	6	8	60001010060	60101010060	60000010060	60100010060
Ø12x60	75	60	120	8	10	60001012060	60101012060	60000012060	60100012060
Ø14x80	100	80	160	10	12	60001014080	60101014080	60000014080	60100014080
Ø16x80	100	80	160	12	14	60001016080	60101016080	60000016080	60100016080

TUVT Tassello nylon con vite truciolare zincata TPS / TUVT nylon plug with chipboard zinc plated countersunk screw

tipo / type do x L	tfix mm	d mm	Lv mm	Cod. con bordo – impronta POZI rimmed – POZI recess	Cod. senza bordo – impronta POZI rimless – POZI recess
Ø5x25	1,5	4	30	60027b05025	60024b05025
Ø6x30	6	4,5	40	60027b06030	60024b06030
Ø8x40	6	5	50	60027b08040	60024b08040
Ø10x50	6	6	60	60027b10050	60024b10050

TUTBL Tassello nylon con vite TBL truciolare zincata con collarino / TUTBL nylon plug with wide rounded head zinc plated chipboard screw

tipo / type do x L	tfix mm	d mm	Lv mm	Cod. con bordo / rimmed
Ø6x30	5	4,5	40	60060b06030
Ø8x40	5	5	50	60060b08040

TUV Tassello nylon con vite TGS nichelata / TUV nylon plug with nickel plated rounded countersunk head screw

tipo / type do x L	tfix mm	d mm	Lv mm	Cod. Impronta COMBI / COMBI recess		Cod. Impronta POZI / POZI recess	
				con bordo rimmed	senza bordo rimless	con bordo rimmed	senza bordo rimless
Ø5x25	1,5	3,5	30	60002g05025	60021g05025	60018g05025	60023g05025
Ø6x30	1,5	4	35	60002g06030	60021g06030	60018g06030	60023g06030
Ø8x40	1,5	4,5	45	60002g08040	60021g08040	60018g08040	60023g08040
Ø10x50	5	6	60	60002g10050	60021g10050	-	-



friulsider

SCHEDA TECNICA – TECHNICAL SHEET

Via Trieste 1, 33048 San Giovanni al Natisone, Udine, Italia
 Tel. +39 0432 747911 - Fax +39 0432 758444
 www.friulsider.com - info@friulsider.com
 Assistenza tec. per Italia: Tel. 0432 747906 - Fax verde 800 301052

TU Tassello con accessori / Wall plug with accessories

Rev: 01
 Pag. 2/3

TUVR Tassello nylon con vite TE zincata con rondella / TUVR nylon plug with HEX head zinc plated screw and washer

tipo / type do x L	tfix mm	d mm	Lv mm	Cod. senza bordo / rimless
Ø8x40	5	6	50	60114b08040
Ø10x50	5	7	60	60114b10050
Ø12x60	15	8	80	60114b12060
Ø14x80	15	10	100	60114b14080
Ø16x80	15	12	100	60114b16080

TUC Tassello nylon con vite doppio filetto zincata / TUC nylon plug with double threaded zinc plated screw

tipo / type do x L	d mm	Lv mm	d1 mm	Cod. con bordo / rimmed
Ø6x30	4	35	M6	60005b06030

TUG Tassello nylon con rampino ottonato / TUG nylon plug with brass corner screw

tipo / type do x L	d mm	Lv mm	Cod. senza bordo / rimless
Ø4x20	2,5	30	60025h17040

TUA Tassello nylon con accessori zincati / TUA nylon plug with zinc plated accessories

tipo / type do x L	d mm	b mm	Accessorio Accessory	Cod. senza bordo / rimless
Ø6x30	4	4	gancio corto / short hook	60014b06030
Ø6x30	4	10	gancio medio / medium hook	60015b06030
Ø6x30	4	7	occhiolo aperto / cup hook	60016b06030
Ø6x30	4	13	occhiolo chiuso / eye hook	60017b06030

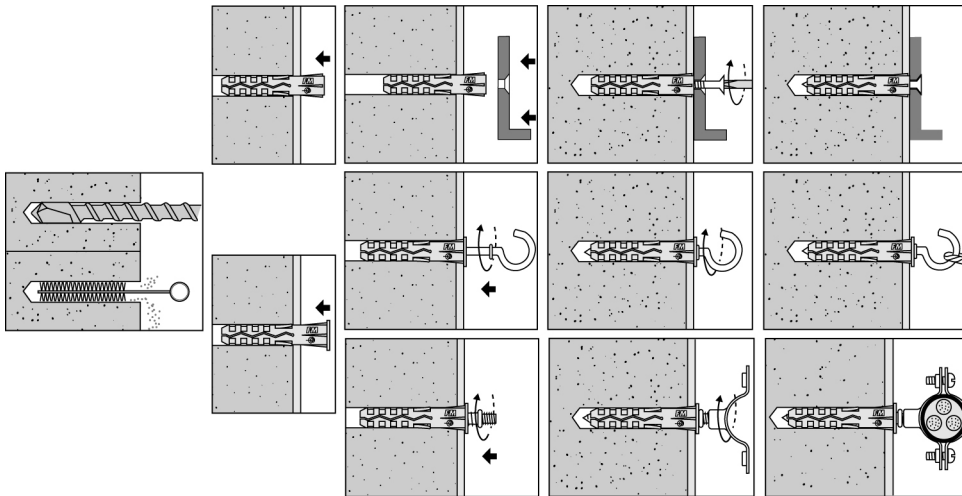
SUPPORTI – BASE MATERIALS

● idoneo / suitable applications ◐ parzialmente indicato / partially suitable applications

- calcestruzzo / concrete
- mattone pieno / solid brick
- ◐ mattone semipieno* / honeycomb brick*
- ◐ mattone forato* / cell like clay brick*
- ◐ blocco forato Poroton* / light weight honeycomb brick*
- ◐ blocco forato cemento* / hollow dense aggregate block*
- ◐ blocco forato Leca* / hollow light aggregate block*
- cemento cellulare / aerated concrete
- pietra compatta / solid stone

* TUC / TUA / TUG ●

INSTALLAZIONE - INSTALLATION



Temperatura di posa / Installation temperature:	+5 / +40 °C
Temperatura di esercizio / Working temperature:	nylon / nylon: -40 / +40 °C (max +80 °C breve periodo / for short period) polipropilene / polypropylene: -40 / +30 °C (max +70 °C breve periodo / for short period)
Non sono consigliate applicazioni permanenti con carichi sospesi oltre i 40°C utilizzando ancoranti plastici The use of plastic anchors is not recommended for permanent suspended loading applications above 40°C.	



friulsider

SCHEDA TECNICA – TECHNICAL SHEET

Via Trieste 1, 33048 San Giovanni al Natisone, Udine, Italia
Tel. +39 0432 747911 - Fax +39 0432 758444
www.friulsider.com - info@friulsider.com
Assistenza tec. per Italia: Tel. 0432 747906 - Fax verde 800 301052

TU Tassello con accessori / Wall plug with accessories

Rev: 01
Pag. 3/3

CARATTERISTICHE ANCORANTE - PRODUCT FEATURES

Tipo / Type	Materiale / Material	Rivestimento / Coating
Tassello in nylon / Nylon plug	nylon Pa6	-
Tassello in polipropilene / Polypropylene plug	polipropilene / polypropylene	-
TUV - vite / screw	acciaio / steel	nichelata / nickel plated
TUVT / TUTBL / TUVR / TUC / TUA vite ed accessori / screw and accessories	acciaio / steel	zincatura bianca $\geq 5\mu\text{m}$ ISO4042 / white zinc plated $\geq 5\mu\text{m}$ ISO4042
TUG - rampino / corner screw	acciaio / steel	ottonato / brass plated

CARICHI AMMISSIBILI (consigliati) - RECOMMENDED LOADS ⁽¹⁾

Ancorante singolo senza influenza derivante da distanza dal bordo o interasse. / Single anchor with large anchor spacing and edge distances.

Tassello TU con vite filetto legno / TU plug with wood thread screw																		
Tassello / Anchor				Ø5x25		Ø6x30		Ø8x40		Ø10x50		Ø12x60		Ø14x80		Ø16x80		
Dimensione vite / Screw ⁽²⁾				3,5	4	4	5	4,5	6	6	8	8	10	10	12	12	14	
Calcestruzzo C20/25 ⁽³⁾ Concrete C20/25 ⁽³⁾	Trazione / Tensile	N _{cons}	kN	0.24	0.35	0.28	0.64	0.45	0.85	0.85	1.65	1.2	1.7	1.7	4	2.6	5	
	Taglio / Shear	V _{cons}	kN	0.4	0.6	0.5	0.8	0.6	1	1	1.5	1.5	2.5	2.5	3	3	4	
Mattone pieno ⁽³⁾ Solid brick ⁽³⁾	Trazione / Tensile	N _{cons}	kN	0.24	0.35	0.28	0.64	0.45	0.8	0.8	1.5	1.1	(*)	(*)	(*)	(*)	(*)	
	Taglio / Shear	V _{cons}	kN	0.3	0.5	0.5	0.8	0.6	1	1	1.4	1.4	(*)	(*)	(*)	(*)	(*)	
Cemento cellulare G4 Aerated concrete G4	Trazione / Tensile	N _{cons}	kN	0.08	0.1	0.08	0.18	0.18	0.24	0.22	0.35	0.35	0.35	0.4	0.45	(*)	(*)	
	Taglio / Shear	V _{cons}	kN	0.08	0.14	0.15	0.18	0.28	0.3	0.38	0.48	0.5	0.5	0.6	0.6	(*)	(*)	
Bimattone doppio UNI ⁽⁴⁾ Double brick UNI ⁽⁴⁾	Trazione / Tensile	N _{cons}	kN	0.15	0.3	0.26	0.46	0.3	0.5	0.4	0.6	0.65	(*)	(*)	(*)	(*)	(*)	
	Taglio / Shear	V _{cons}	kN	0.2	0.35	0.35	0.45	0.4	0.7	0.7	0.8	1	(*)	(*)	(*)	(*)	(*)	
Mattone forato ⁽⁴⁾ Cell like clay brick ⁽⁴⁾	Trazione / Tensile	N _{cons}	kN	0.1	0.14	0.16	0.25	0.25	0.3	0.35	0.45	0.45	(*)	(*)	(*)	(*)	(*)	
	Taglio / Shear	V _{cons}	kN	0.15	0.2	0.2	0.32	0.3	0.4	0.45	0.6	0.6	(*)	(*)	(*)	(*)	(*)	
Distanza dal Bordo ⁽⁵⁾ / Edge distance ⁽⁵⁾			C	mm	45		55		70		90		105		140		140	
Interasse ⁽⁵⁾ / Spacing ⁽⁵⁾			S	mm	45		55		60		75		90		120		120	

Tassello TU con vite filetto truciolare / TU plug with chipboard thread screw														
Tassello / Anchor				Ø5x25		Ø6x30		Ø8x40		Ø10x50		Ø12x60		
Dimensione vite / Screw ⁽²⁾				3,5	4	4	4,5	5	5	6	6	8	8	
Calcestruzzo C20/25 ⁽³⁾ Concrete C20/25 ⁽³⁾	Trazione / Tensile	N _{cons}	kN	0.18	0.28	0.25	0.35	0.45	0.5	0.7	0.5	1.3	1	
	Taglio / Shear	V _{cons}	kN	0.3	0.4	0.4	0.54	0.72	0.65	1.06	0.92	1.1	1.1	
Mattone pieno ⁽³⁾ Solid brick ⁽³⁾	Trazione / Tensile	N _{cons}	kN	0.18	0.25	0.25	0.35	0.45	0.45	0.6	0.5	1.2	0.72	
	Taglio / Shear	V _{cons}	kN	0.2	0.3	0.32	0.4	0.6	0.7	0.9	0.9	1.1	1.1	
Cemento cellulare G4 Aerated concrete G4	Trazione / Tensile	N _{cons}	kN	0.08	0.1	0.12	0.14	0.14	0.16	0.18	0.19	0.3	0.3	
	Taglio / Shear	V _{cons}	kN	0.12	0.12	0.16	0.16	0.18	0.22	0.3	0.35	0.5	0.5	
Bimattone doppio UNI ⁽⁴⁾ Double brick UNI ⁽⁴⁾	Trazione / Tensile	N _{cons}	kN	0.12	0.16	0.2	0.28	0.4	0.3	0.4	0.34	0.6	0.7	
	Taglio / Shear	V _{cons}	kN	0.15	0.2	0.3	0.35	0.5	0.4	0.5	0.5	0.6	0.6	
Mattone forato ⁽⁴⁾ Cell like clay brick ⁽⁴⁾	Trazione / Tensile	N _{cons}	kN	0.08	0.14	0.15	0.17	0.2	0.22	0.26	0.3	0.4	0.45	
	Taglio / Shear	V _{cons}	kN	0.1	0.16	0.2	0.25	0.25	0.25	0.3	0.4	0.5	0.5	
Distanza dal Bordo / Edge distance ⁽⁵⁾			C	mm	45		55		70		90		105	
Interasse / Spacing ⁽⁵⁾			S	mm	40		55		60		75		90	

1kN = 100 kgf

⁽¹⁾ I carichi ammissibili derivano dai carichi medi di rottura e sono comprensivi del coefficiente di sicurezza totale $\gamma=6$. Per la progettazione ed il dimensionamento dell'ancoraggio consultare la "GUIDA AL FISSAGGIO". Utilizzando tasselli in polipropilene ridurre i carichi di ~ il 50%. The recommended loads derive from the mean ultimate loads and are inclusive of the total safety factor $\gamma=6$. The designing and calculation of the anchor should be carried out in accordance with the "FRIULSIDER FIXING GUIDE". When using polypropylene plugs with the indicated screws reduce the stated loads by ~ 50%.

⁽²⁾ Avvitamento delle viti con sporgenza in punta di almeno 1 diametro. / When tightening, the screw must protrude out of the plug by at least 1 diameter.

⁽³⁾ Supporti senza intonaco. / Base material without plaster.

⁽⁴⁾ Supporti con presenza di intonaco di spessore circa 10÷15mm ed esclusione della percussione nella fase di foratura. / Base material with plaster thickness around 10-15mm avoid rotary percussion when drilling.

⁽⁵⁾ Dati indicativi, in caso di mattoni spezzati raddoppiare le distanze. / In case of broken bricks double the distances of the indicative data.

^(*) Applicazione non idonea a causa della bassa consistenza del supporto. / Unsuitable application due to low consistency of the base material.

In assenza di marcatura CE, i carichi consigliati derivano da prove eseguite presso il laboratorio Friulsider nel rispetto delle norme di riferimento. I valori di carico riportati hanno valore solo se l'installazione è stata eseguita correttamente. Il progettista è responsabile del dimensionamento e del numero degli ancoraggi.

In the absence of CE markings, the recommended loads derive from tests carried out in the Friulsider laboratory in accordance with the appropriate standards. The load values are only valid if the installation has been carried out correctly. The design engineer is responsible for the designing and calculation of the fixing.