



friulsider

SCHEDA TECNICA – TECHNICAL SHEET

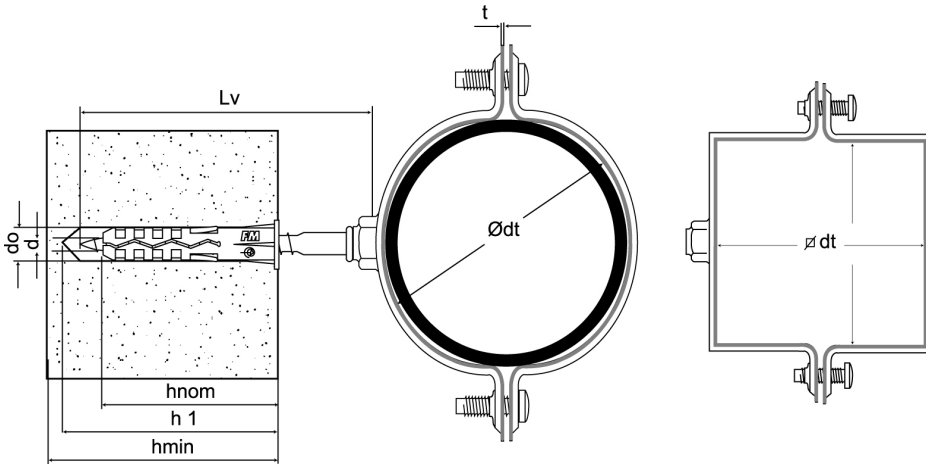


Via Trieste 1, 33048 San Giovanni al Natisone, Udine, Italia
Tel. +39 0432 747911 - Fax +39 0432 758444
www.friulsider.com - info@friulsider.com
Assistenza tec. per Italia: Tel. 0432 747906 - Fax verde 800 301052

FM-RAIN® Collare per tubi pluviali / *Rainpipe collar*

Rev: 00
Pag. 1/2

DATI TECNICI - TECHNICAL DATA



- do = diametro foro / *hole diameter*
- h1 = profondità minima foro / *minimum hole depth*
- hnom = profondità minima di posa / *nominal embedment depth*
- hmin = spessore minimo supporto / *minimum support thickness*
- d = diametro vite / *screw diameter*
- dt = diametro/dimensione tubo / *tube diameter/size*
- Lv = lunghezza vite / *screw length*
- t = spessore lamiera / *sheet metal semi-collar thickness*

dt mm	do mm	h1 mm	hnom mm	hmin mm	d mm	Lv mm	t mm	Zincato Zinc plated Cod.	Testa di moro Dark brown Cod.
Ø60	10	70	60	120	7	80	0,8	50054b06000	50054t06000
Ø80	10	70	60	120	7	80	0,8	50054b08000	50054t08000
Ø100	10	70	60	120	7	80	0,8	50054b10000	50054t10000
Ø120	10	70	60	120	7	80	0,8	50054b12000	50054t12000
Ø140*	10	70	60	120	7	80	0,8	50046b14000	-
Ø160*	10	70	60	120	7	80	0,8	50046b16000	-
Ø200*	10	70	60	120	7	80	0,8	50046b20000	-
Ø80x80	10	70	60	120	7	80	0,8	50055b08080	50055t08080
Ø100x100	10	70	60	120	7	80	0,8	50055b10010	50055t10010

* Le misure contrassegnate da asterisco rappresentano fissaggi i cui semigusci vengono collegati fra loro tramite vite e dado; le altre misure prevedono l'aggancio dei due semicollari tramite viti su filettatura ottenuta nel semiguscio interno, evitando l'impiego di dadi.

*These sizes use screws and nuts to close the collars; the other sizes have internal threads which hold the screws avoiding the use of nuts.

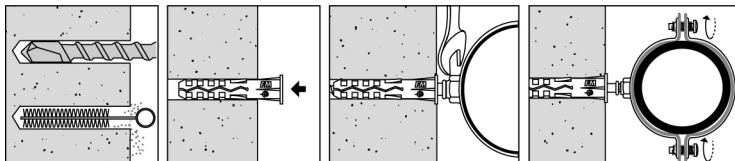
dt mm	do mm	h1 mm	hnom mm	hmin mm	d mm	Lv mm	t mm	Inox Stainless steel Cod.	Rame Copper Cod.
Ø80	10	70	60	120	7	80	0,8	50050x08000	50054008000
Ø100	10	70	60	120	7	80	0,8	50050x10000	50054010000
Ø80x80	10	70	60	120	7	80	0,8	-	50055008080
Ø100x100	10	70	60	120	7	80	0,8	-	50055010010

SUPPORTI – BASE MATERIALS

● idoneo / *suitable applications* ◐ parzialmente indicato / *partially suitable applications*

- calcestruzzo / *concrete*
- mattone semipieno / *honeycomb brick*
- ◐ blocco forato cemento / *hollow dense aggregate block*
- cemento cellulare / *aerated concrete*
- ◐ mattone pieno / *solid brick*
- ◐ blocco forato Poroton / *light weight honeycomb brick*
- ◐ blocco forato Leca / *hollow light aggregate block*
- pietra compatta / *solid stone*

INSTALLAZIONE - INSTALLATION



Temperatura di posa / <i>Installation temperature:</i>	+5 / +40 °C
Temperatura di esercizio / <i>Working temperature:</i>	-40 / +40 °C (max +80 °C breve periodo / <i>for short period</i>)
Non sono consigliate applicazioni permanenti con carichi sospesi oltre i 40°C utilizzando ancoranti plastici <i>The use of plastic anchors is not recommended for permanent suspended loading applications above 40°C.</i>	

 	<h1 style="margin: 0;">friulsider</h1> <p style="margin: 0;">SCHEDA TECNICA – TECHNICAL SHEET</p>	<p style="margin: 0;">Via Trieste 1, 33048 San Giovanni al Natisone, Udine, Italia Tel. +39 0432 747911 - Fax +39 0432 758444 www.friulsider.com - info@friulsider.com Assistenza tec. per Italia: Tel. 0432 747906 - Fax verde 800 301052</p>
<p style="margin: 0;">FM-RAIN® Collare per tubi pluviali / <i>Rainpipe collar</i></p>		<p style="margin: 0;">Rev: 00 Pag. 2/2</p>

CARATTERISTICHE ANCORANTE - PRODUCT FEATURES

Tipo <i>Type</i>	Materiale <i>Material</i>	Rivestimento / <i>Coating</i>
Tassello <i>Plug</i>	Nylon Pa6	-
Collare – zincato <i>Collar – zinc plated</i>	acciaio <i>steel</i>	zincatura bianca $\geq 5\mu\text{m}$ ISO4042 <i>white zinc plated $\geq 5\mu\text{m}$ ISO4042</i>
Collare – testa di moro <i>Collar – dark brown</i>	acciaio <i>steel</i>	preverniciato testa di moro <i>dark brown lacquer</i>
Collare – inox <i>Collar – stainless steel</i>	inox <i>stainless steel</i>	-
Collare – rame <i>Collar – copper</i>	rame <i>copper</i>	-