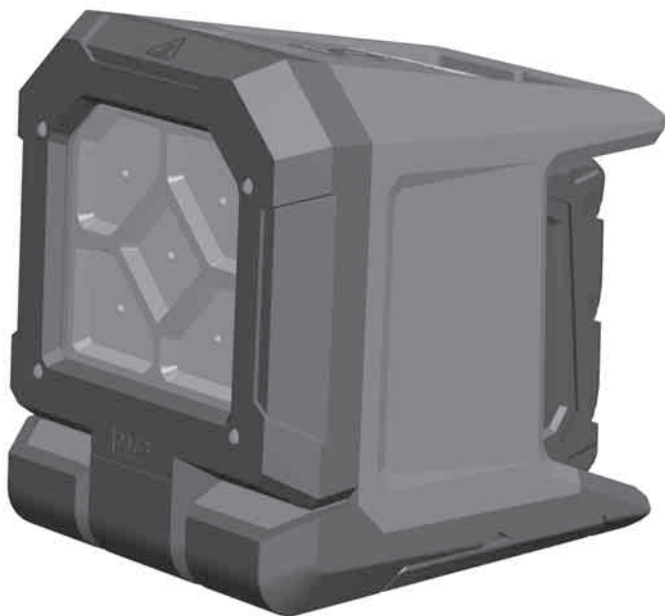


Milwaukee®

Nothing but **HEAVY DUTY**®



M18 PAL

Original instructions

Originalbetriebsanleitung

Notice originale

Istruzioni originali

Manual original

Oorspronkelijke gebruiksaanwijzing

Original brugsanvisning

Original bruksanvisning

Bruksanvisning i original

Alkuperäiset ohjeet

Πρωτότυπο οδηγιών χρήσης

Orijinal işletme talimatı

Původním návodem k používání

Pôvodný návod na použitie

Instrukcją oryginalną

Eredeti használati utasítás

Izvirna navodila

Originalne pogonske upute

Instrukcijām oriģinālvalodā

Originali instrukcija

Algupärane kasutusjuhend

Оригинальное руководство по эксплуатации

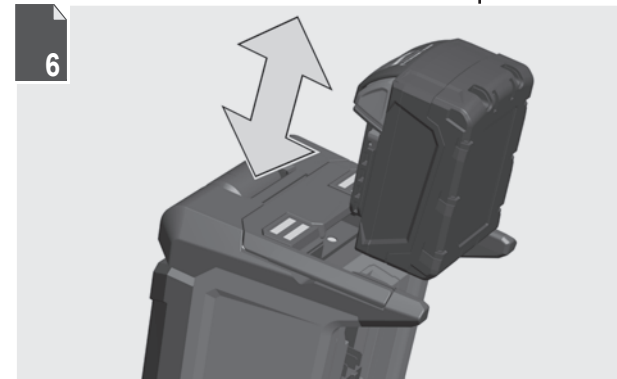
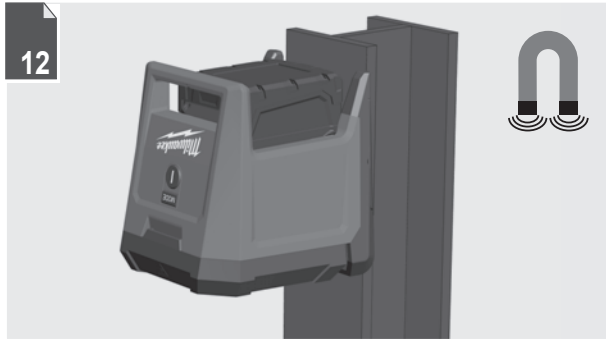
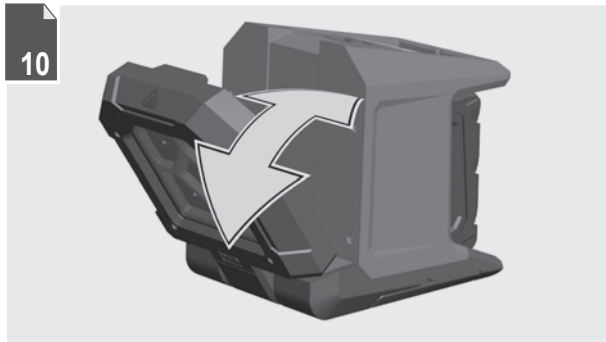
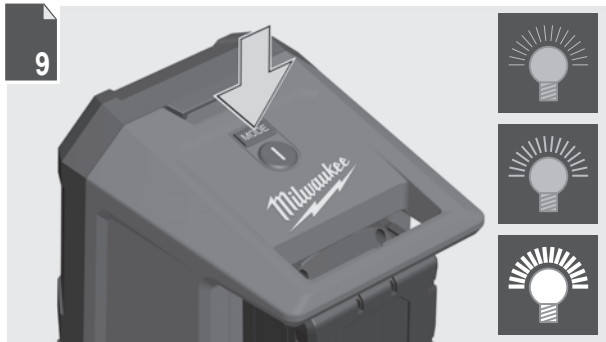
Оригинално ръководство за експлоатация

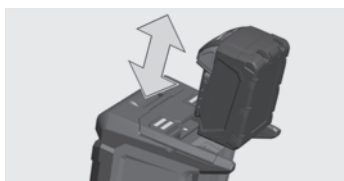
Instrucțiuni de folosire originale

Оригинален прирачник за работа

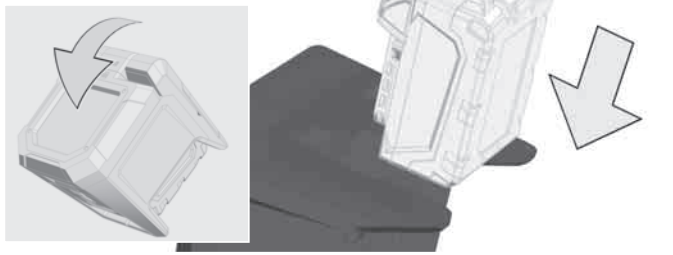
Оригінал інструкції з експлуатації

التعليمات الأصلية

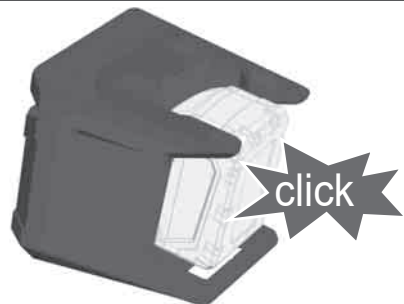




1



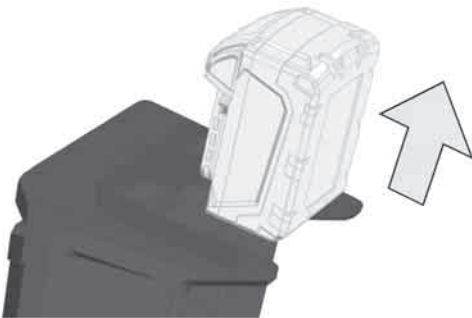
2




1



2



 Remove the battery pack before starting any work on the machine.
Vor allen Arbeiten an der Maschine den Wechselakku herausnehmen

Avant tous travaux sur la machine retirez l'accu interchangeable.

Prima di iniziare togliere la batteria dalla macchina.

Retire la batería antes de comenzar cualquier trabajo en la máquina.

Antes de efectuar cualquier intervención na máquina retirar o bloco acumulador.

Voor alle werkzaamheden aan de machine de akku verwijderen.

Ved arbejde inden i maskinen, bør batteriet tages ud.

Ta ut vekselbatteriet før du arbeider på maskinen

Drag ur batteripaket innan arbetet utföres på maskinen.

Tarkista pistotulppa ja verkkojohto mahdollisilta vaurioilta. Viat saa korjata vain alan erikoismies.

Πριν από κάθε εργασία στη μηχανή αφαιρείτε την ανταλλακτική μπαταρία.

Aletin kendeinde bir çalışma yapmadan önce kartuş aküyü çıkarın.

Před zahájením veškerých prací na vrtacím šroubováků vyjmout výměnný akumulátor.

Pred každou pracou na stroji výměnný akumulátor vytiahnuť.

Przed przystąpieniem do jakichkolwiek prac na elektronarzędziu należy wyjąć wkładkę akumulatorem.

Karbantartás, javítás, tisztítás, stb. előtt az akkumulátort ki kell venni a készülékből.

Pred deli na stroju izvlecite izmenljivi akumulator.

Prije svih radova na stroju izvaditi bateriju za zamjenu.

Pirms mašīnai veikt jebkāda veida apkopes darbus, ir jāizņem ārā akumulators.

Prieš atlikdami bet kokius darbus įrenginyje, išimkite keičiamą akumuliatorių.

Enne kõiki töid masina kallal võtke vahetatav aku välja.

Виньте аккумулятор из машины перед проведением с ней каких-либо манипуляций.

Преди започване на каквито е да работи по машината извадете акумулатора.











Scoateți acumulatorul înainte de a începe orice intervenție pe mașină.

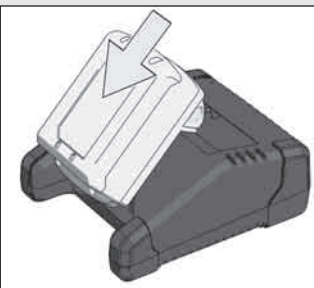
Отстранете ја батеријата пред да започнете да ја користите машината.

Перед будь-якими роботами на машині ви́няти змінну акумуляторну батарею.

قم بإزالة حزمة البطارية قبل البدء في أي أعمال على الجهاز.

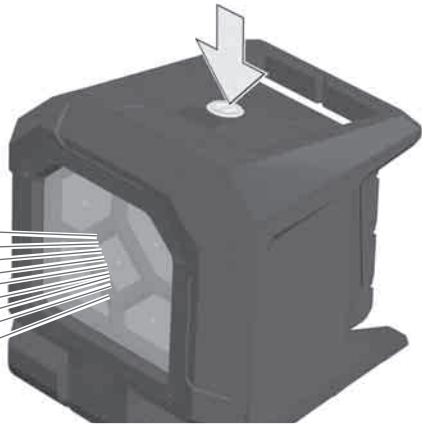


		78-100 %
		55-77 %
		33-54 %
		10-32 %
		< 10 %

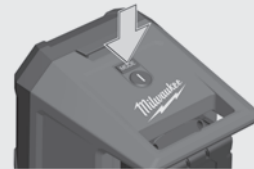
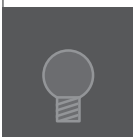




ON



OFF



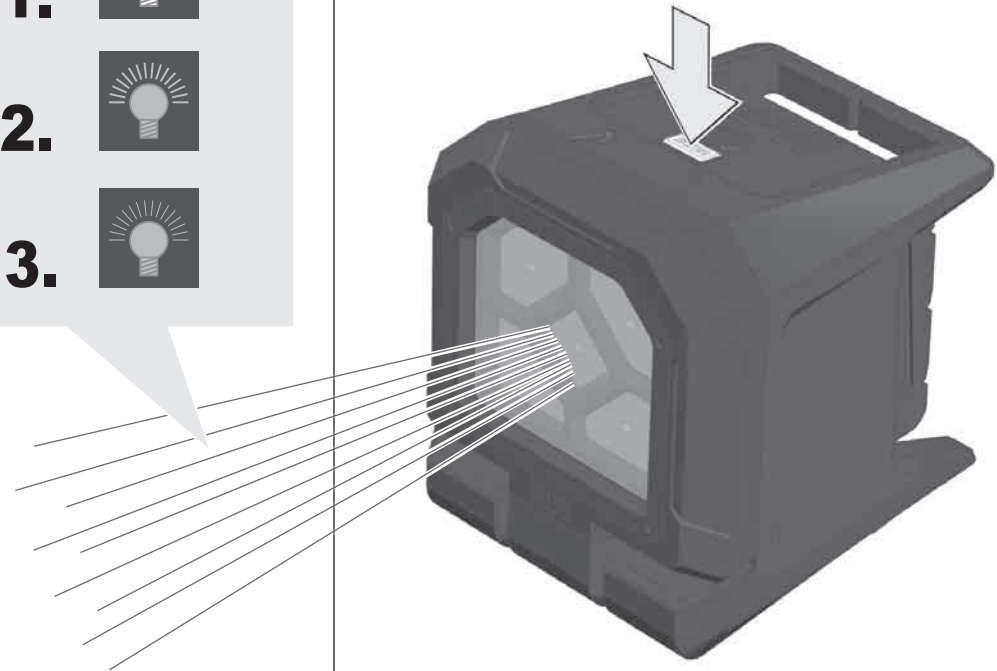
1.

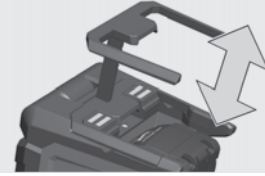
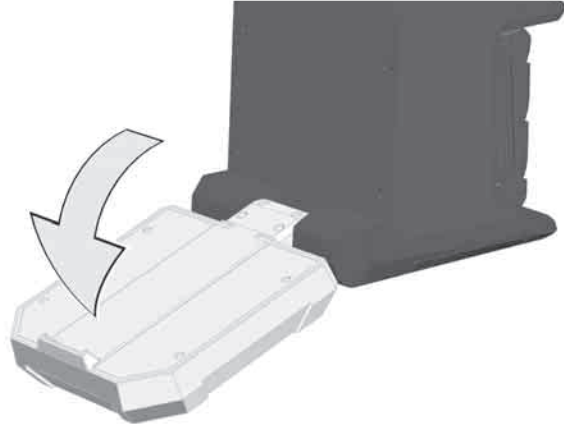
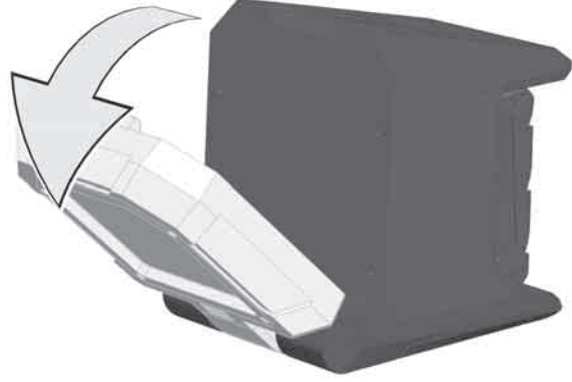


2.

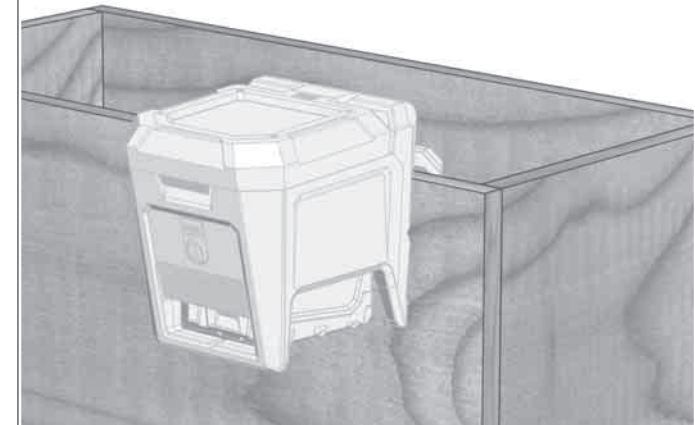
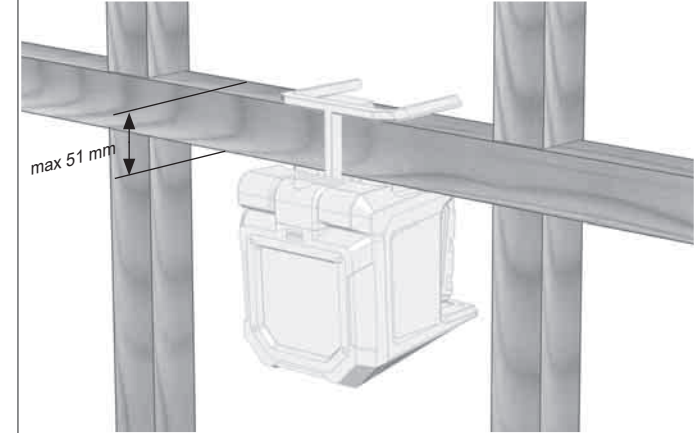
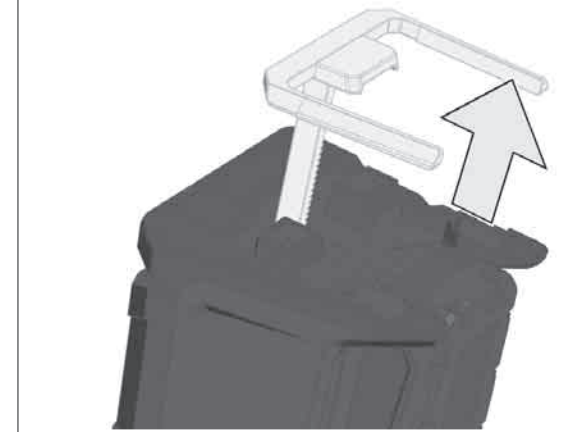


3.





✓ M18B2...M18B5
✗ M18B9

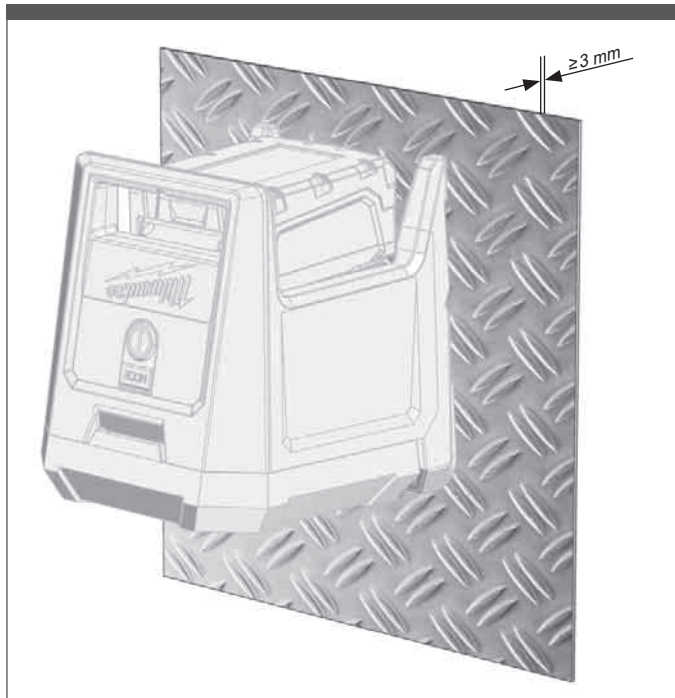




M18B2...M18B5



M18B9



TEKNIK VERILER	AKÜ İŞİĞİ	M18 PAL
Pilin voltajı	18 V
Nominal giriş gücü.....	18 W
1 adet tam dolu akü paketiyle yanma süresi (5,0 Ah)		
İşletim türü 3 yüksek kademe.....	4,5 h
İşletim türü 2 orta kademe.....	10 h
İşletim türü 1 düşük kademe.....	20 h
İşık akısı		
yüksek kademe.....	1500 lm
orta kademe.....	600 lm
düşük kademe.....	300 lm
Renk dönüşüm endeksi (CRI) işletim türü yaygın	80
Renk sıcaklığı.....	4000 K
Değişken şebeke akü	1,5 kg
Ağırlığı ise EPTA-üretici 01/2003'e göre (3,0 Ah).....	2,2 kg
Ağırlığı ise EPTA-üretici 01/2003'e göre (5,0 Ah).....	2,2 kg
Ağırlığı ise EPTA-üretici 01/2003'e göre (9,0 Ah).....	2,6 kg
Koruma sınıfı.....	IP54
Çalışma sırasında tavsiye edilen ortam sıcaklığı.....	-18...+50 °C
Tavsiye edilen akü tipleri.....	M18B...
Tavsiye edilen şarj aletleri.....	M12-18C, M12-18AC, M12-18FC, M1418C6

⚠ UYARI! **Bütün güvenlik notlarını ve talimatları okuyunuz.** Açıklanan uyarılara ve talimat hükümlerine uygulamadığınız takdirde elektrik çarpmalarına, yangınlara ve/veya ağır yaralanmalara neden olunabilir. **Bütün uyarıları ve talimat hükümlerini ileride kullanmak üzere saklayın.**

GÜVENLİĞİNİZ İÇİN TALIMATLAR

Aletin kendinde bir çalışma yapmadan önce kartuş aküyü çıkarın.

Kullanılmış kartuş aküleri ateşe veya ev çöplerine atmayın. Milwaukee, kartuş akülerin çevreye zarar vermemekçe biçimde tasfiye edilmesine olanak sağlayan hizmet sunar. Lütfen bu konuda yetkili satıcınızdan bilgi alın.

Kartuş aküleri metal parça veya eşyalarla birlikte saklamayın (kısa devre tehlikesi).

Milwaukee 18 V sistemli kartuş aküleri sadece Milwaukee 18 V sistemli şarj cihazları ile şarj edin. Başka sistemli aküleri şarj etmeyin.

Aşırı zorlanma veya aşırı ısınma sonucu hasar gören kartuş akülerden batarya sıvısı dışarı akabilir. Batarya sıvısı ile temasa gelen yeri hemen bol su ve sabunla yıkayın. Batarya sıvısı gözünüze kaçacak olursa en azından 10 dakika yıkayın ve zaman geçirmeden bir hekime başvurun.

Uyarı: İşik ışınıni hiçbir zaman doğrudan insanlara ya da hayvanlara yöneltmeyiniz. İşik ışınına bakmayınız (büyük mesafelerden dahi). İşik ışınına bakmak ciddi yaralanmalara ya da görme kaybına neden olabilir.

Cihazı rutubetli bir çevrede kullanmayın.

Bu lambanın ışık kaynağı değiştirilemez.

İşik kaynağı dayanma ömrünün sonuna ulaştığında lamba tamamıyla yenilenmek zorundadır.

Uyarı! Bir kısa devreden kaynaklanan yangın, yaralanma veya ürtün hasarları tehlikesini önlemek için aletl, güç paketi ni veya şarj cihazını asla sıvıların içine daldırmayınız ve cihazların ve pillerin içine sıvı girmesini önleyiniz. Tuzlu su, belirli kimyasallar, ağartıcı madde veya ağartıcı madde içeren ürünler gibi korozif veya iletken sıvılar kısa devreye neden olabilir.

KULLANIM

Pili lamba, bir elektrik bağlantısına gerek olmadan aydınlatma olarak kullanılabilir.

Bu alet sadece belirtildiği gibi ve usulüne uygun olarak kullanılabilir.

AKÜ

Uzun süre kullanim dışı kalmış kartuş aküleri kullanmadan önce şarj edin.

50°C üzerindeki sıcaklıklar kartuş akünün performansını düşürür. Akünün güneş ışığı veya mekân sıcaklığı altında uzun süre ısınmamasına dikkat edin.

Şarj cihazı ve kartuş aküdeki bağlantı noktalarını temiz tutun.

Akünün ömrünün mükemmel bir şekilde uzun olması için kullandıktan sonra tamamen doldurulması gerekir.

Ömrünün mümkün olduğu kadar uzun olması için akülerin yükleme yapıldıktan sonra doldurma cihazından uzaklaştırılması gerekir.

Akünün 30 günden daha fazla depolanması halinde: Aküyü takriben 27°C de kuru olarak depolayın. Aküyü yükleme durumunun takriben % 30-450 olarak depolayın. Aküyü her 6 ay yeniden doldurun.

LİTYUM İYON PİLLERİN TAŞINMASI

Lityum iyon piller tehlikeli madde taşımacılığı hakkındaki yasal hükümler tabidir.

Bu piller, bölgesel, ulusal ve uluslararası yönetmeliklere ve hükümlere uyularak taşınmak zorundadır.

- Tüketiciler bu pilleri herhangi bir özel şart aranmaksızın karayoluyla taşıyabilirler.
- Lityum iyon pillerin nakliye şirketleri tarafından ticari taşımacılığı için tehlikeli madde taşımacılığının hükümleri geçerlidir. Sevki hazırlığı ve taşıma sadece ilgili eğitimi görmüş personel tarafından gerçekleştirilebilir. Bütün süreç uzmanca bir refakatçilik altında gerçekleştirilmek zorundadır.

TECHNICKÁ DATA	AKUMULÁTOROVÁ SVÍTILNA	M18 PAL
Napětí baterie	18 V
Jmenovitý příkon	18 W
Doba svícení s 1 plně nabitým blokem baterií (5,0 Ah)		
Režim 3 vysoký stupeň	4,5 h
Režim 2 střední stupeň	10 h
Režim 1 nízký stupeň	20 h
Světelný tok		
vysoký stupeň.....	1500 lm
střední stupeň.....	600 lm
nízký stupeň	300 lm
Index podání barev (CRI) difúzní	80
Teplota barev.....	4000 K
Hmotnost bez aku	1,5 kg
Hmotnost podle prováděcího předpisu EPTA 01/2003 (3,0 Ah).....	2,2 kg
Hmotnost podle prováděcího předpisu EPTA 01/2003 (5,0 Ah).....	2,2 kg
Hmotnost podle prováděcího předpisu EPTA 01/2003 (9,0 Ah).....	2,6 kg
Třída ochrany.....	IP54
Doporučená okolní teplota při práci.....	-18...+50 °C
Doporučené typy akumulátorů.....	M18B...
Doporučené nabíječky.....	M12-18C, M12-18AC, M12-18FC, M1418C6

Pillerin taşınması sırasında aşağıdaki hususlara dikkat edilmesi gerekmektedir:

- Kısa devre oluşmasını önlemek için kontaktların korunmuş ve izole edilmiş olması sağlanyınz.
- Pil paketinin ambalajı içinde kaymamasına dikkat ediniz.
- Hasarlı veya akmış pillerin taşınması yasaktır.

Ayrıca bilgiler için nakliye şirketinize başvurunuz.

BAKIM

"Bu lambanın ışık kaynağı değiştirilemez. İşik kaynağı dayanma ömrünün sonuna ulaştığında lamba tamamıyla yenilenmek zorundadır."










Sadece Milwaukee aksesuarını ve yedek parçalarını kullanın. Değiştirmesi açıklanmamış olan parçaları bir Milwaukee müşteri servisinde değiştirin (Garanti broşürüne ve müşteri servisi adreslerine dikkat edin).

Gerekteğinde cihazın ayrıntılı çizimini, güç levhası üzerindeki makine modelini ve altı haneli rakamı belirterek müşteri servisizinden veya doğrudan Techtronic Industries GmbH, Max-Eyth-Straße 10, 71364 Winnenden, Germany adresinden isteyebilirsiniz.

USB BAĞLANTISI

Bağlı cihaz USB bağlantısı üzerinden şarj edilir. Cihazın 2.1 A doğru akımdan daha fazla akıma ihtiyaç duyması halinde, aşırı yük koruması elektrik beslemesini kapatmaktadır.

SEMBOLLER

	DIKKAT! UYARI! TEHLİKELİ!
	Açık konumdaki ışık kaynağının içine bakmayınız.
	Lütfen aleti çalıştırmadan önce kullanma kılavuzunu dikkatli biçimde okuyun.
	Koruma sınıfı III
	Elektrikli cihazların, pillerin/akülerin evsel atıklarla birlikte bertaraf edilmesi yasaktır. Elektrikli cihazlar ve aküler ayırlarak biriktirilmeli ve çevreye zarar vermeden bertaraf edilmeleri için bir atık değerlendirme tesisine götürülmelidirler. Yetk makamlara veya satıcınıza geri dönüşüm tesisleri ve atık toplama merkezlerinin yerlerini danışınız.
	Dikkat, sıcak yüzeyler!
	CE işareti
	Ulusal uygunluk işareti Ukrayna
	EurAsian Uyumluluk işareti

TECHNICKÁ DATA	AKUMULÁTOROVÁ SVÍTILNA	M18 PAL
Napětí baterie	18 V
Jmenovitý příkon	18 W
Doba svícení s 1 plně nabitým blokem baterií (5,0 Ah)		
Režim 3 vysoký stupeň	4,5 h
Režim 2 střední stupeň	10 h
Režim 1 nízký stupeň	20 h
Světelný tok		
vysoký stupeň.....	1500 lm
střední stupeň.....	600 lm
nízký stupeň	300 lm
Index podání barev (CRI) difúzní	80
Teplota barev.....	4000 K
Hmotnost bez aku	1,5 kg
Hmotnost podle prováděcího předpisu EPTA 01/2003 (3,0 Ah).....	2,2 kg
Hmotnost podle prováděcího předpisu EPTA 01/2003 (5,0 Ah).....	2,2 kg
Hmotnost podle prováděcího předpisu EPTA 01/2003 (9,0 Ah).....	2,6 kg
Třída ochrany.....	IP54
Doporučená okolní teplota při práci.....	-18...+50 °C
Doporučené typy akumulátorů.....	M18B...
Doporučené nabíječky.....	M12-18C, M12-18AC, M12-18FC, M1418C6

⚠ UPOZORNĚNÍ! **Přečtěte si všechny bezpečnostní pokyny a návody.** Zanedbání při dodržování varovných upozornění a pokynů mohou mít za následek úder elektrickým proudem, požár a/nebo těžká poranění. **Všechna varovná upozornění a pokyny do budoucna uschovejte.**

SPECIÁLNÍ BEZPEČNOSTNÍ UPOZORNĚNÍ

Před zahájením veškerých prací na vrtacím šroubovákú vjmout výměnný akumulátor.

Použité nevyhazujte do domovního odpadu nebo do ohně. Milwaukee nabízí ekologickou likvidaci starých článků, ptejte se u vašeho obchodníka s nářadím.

Náhradní akumulátor neskladujte s kovovými předměty, nebezpečí zkratou.

Akumulátor systému Milwaukee 18 V nabíjejte pouze nabíječkou systému Milwaukee 18 V. Nenabíjejte akumulátory jiných systémů.

Při extrémní zátěži či vysoké teplotě může z akumulátoru vytekat kapalina. Při zasažení touto kapalinou okamžitě zasažená místa omyjte vodou a mýdlem. Při zasažení očí okamžitě důkladně po dobu alespoň 10min.omyvat a neodkladně vyhledat lékaře.

Výstraha: Světelný paprsek nikdy nesměřujte na osoby nebo zvířata. Nikdy se nedívejte přímo do světelného paprsku (ani z delší vzdálenosti). Při nedodržení této výstrahy se vystavujete nebezpečí závažného poranění očí nebo ztráty zraku. Nepoužívejte přístroj ve vlhkém prostředí.

Zdroj světla tohoto svítidla se nedá vyměnit. Pokud zdroj světla dosáhl konce své životnosti, musí se vyměnit celé svítidlo.

Varování! Abyste zabránili nebezpečí požáru způsobeného zkratem, poraněním nebo poškozením výrobku, neponořujte nářadí, výměnnou baterii nebo nabíječku do kapalín a zajistěte, aby do zařízení a akumulátorů nevnikly žádné tekutiny. Korodující nebo vodivé kapaliny, jako je slaná voda, určité chemikálie a bělicí prostředky nebo výrobky, které obsahují bělidlo, mohou způsobit zkrat.

OBLAST VYUŽITÍ

Akumulátorové svítidlo se dá jako osvětlení použít nezávisle na elektrické přípojce. Toto zařízení lze používat jen pro uvedený účel.

AKUMULÁTORY

Děle nepoužívané akumulátory je nutné před použitím znovu nabít.

Teplota přes 50°C snižuje výkon akumulátoru. Chraňte před dlouhým přehíváním na slunci či u topení.

Kontakty nabíječky a akumulátoru udržujte v čistotě.

Pro optimální životnost je nutné akumulátory po použití plně dobít.

K zabezpečení dlouhé životnosti by se akumulátory měly po nabití vjmout z nabíječky.

Při skladování akumulátoru po dobu delší než 30 dní: Skladujte akumulátor v suchu při cca 27°C. Skladujte akumulátor při cca 30%-50% nabíjecí kapacity. Opakujte nabíjení akumulátoru každých 6 měsíců.

PŘEPRAVA LITHIUM-IONTOVÝCH BATERIÍ

Lithium-iontové baterie spadají podle zákonných ustanovení pod přepravu nebezpečného nákladu.

Přeprava těchto baterií se musí realizovat s dodržováním lokálních, vnitrostátních a mezinárodních předpisů a ustanovení.

- Spotřebitelé mohou tyto baterie bez problémů přepravovat po komunikacích.
- Komerční přeprava lithium-iontových baterií prostřednictvím přepravních firem podléhá ustanovením o přepravě nebezpečného nákladu. Přípravu k vyexpedování a samotnou přepravu směji vykonávat jen příslušně vyškolené osoby. Na celý proces se musí odborné dohlížet.

TECHNICKÁ DATA	AKUMULÁTOROVÁ SVÍTILNA	M18 PAL
Napětí baterie	18 V
Jmenovitý příkon	18 W
Doba svícení s 1 plně nabitým blokem baterií (5,0 Ah)		
Režim 3 vysoký stupeň	4,5 h
Režim 2 střední stupeň	10 h
Režim 1 nízký stupeň	20 h
Světelný tok		
vysoký stupeň.....	1500 lm
střední stupeň.....	600 lm
nízký stupeň	300 lm
Index podání barev (CRI) difúzní	80
Teplota barev.....	4000 K
Hmotnost bez aku	1,5 kg
Hmotnost podle prováděcího předpisu EPTA 01/2003 (3,0 Ah).....	2,2 kg
Hmotnost podle prováděcího předpisu EPTA 01/2003 (5,0 Ah).....	2,2 kg
Hmotnost podle prováděcího předpisu EPTA 01/2003 (9,0 Ah).....	2,6 kg
Třída ochrany.....	IP54
Doporučená okolní teplota při práci.....	-18...+50 °C
Doporučené typy akumulátorů.....	M18B...
Doporučené nabíječky.....	M12-18C, M12-18AC, M12-18FC, M1418C6

Při přepravě baterií je třeba dodržovat následující:

- Zajistěte, aby kontakty byly chráněné a izolované, aby se zamezilo zkratům.
- Dávejte pozor na to, aby se svazek baterií v rámci balení nemohl sesmeknout.
- Poškozené a vyteklé baterie se nesmějí přepravovat.

Ohledně dalších informací se obraťte na vaši přepravní firmu.

ÚDRŽBA

Zdroj světla tohoto svítidla se nedá vyměnit. Pokud zdroj světla dosáhl konce své životnosti, musí se vyměnit celé svítidlo.











Používejte výhradně náhradní díly a příslušenství Milwaukee. Díly, jejichž výměna nebyla popsána, nechávejte vyměnit v odborném servisu Milwaukee. (Viz záruční list.)

V případě potřeby si můžete v servisním centru pro zákazníky nebo přímo od firmy Techtronic Industries GmbH, Max-Eyth-Straße 10, 71364 Winnenden, Německo vyžádat schematický náčres jednotlivých dílů přístroje, když uvedete typ přístroje a šestimístné číslo na výkonovém štítku.

USB PŘÍPOJKA

Připojený přístroj se nabíjí přes USB přípojku. Pokud by přístroj potřeboval více než 2,1 A jednosměrného proudu, tak ochrana proti přetížení zdroj napájení odpojí.

SYMBOLY

	POZOR! VAROVÁNÍ! NEBEZPEČÍ!
	Nedívejte se do zapnutého zdroje světla.
	Před spuštěnám stroje si pečlivě přečtěte návod k používání.
	Třída ochrany III
	Elektrická zařízení, baterie/akumulátory se nesmí likvidovat společně s odpadem z domácnosti. Elektrická zařízení, baterie/akumulátory je třeba sbírat odděleně a odevzdat je v recyklačním podniku na ekologickém likvidaci.
	Na místních úřadech nebo u vašeho specializovaného prodejce se informujte na recyklační podniky a sběrné dvory.
	Pozor, horké povrchy!
	Značka CE
	Národní znak zhody Ukrajiny
	Euroázijská značka zhody

